

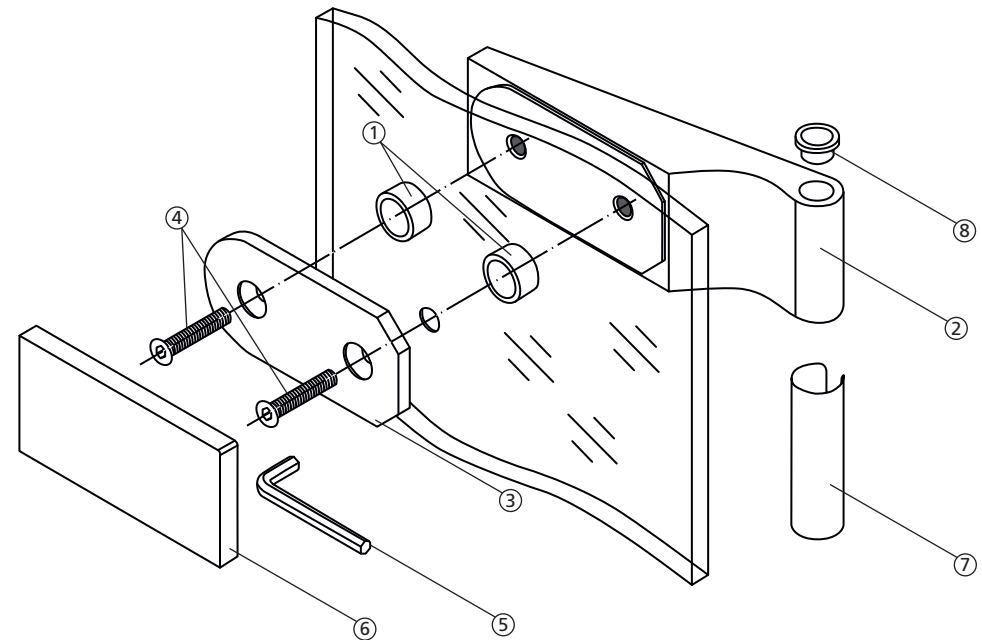
Montageanleitung Glastürbänder 2-teilig

für Glastürbänder Aluminium EV1 und wie Edelstahl matt

Die Bänder sind für handelsübliche Glastüren konzipiert. Halten Sie die Kontaktflächen für die Türbänder vor der Montage auf dem Glas fettfrei.

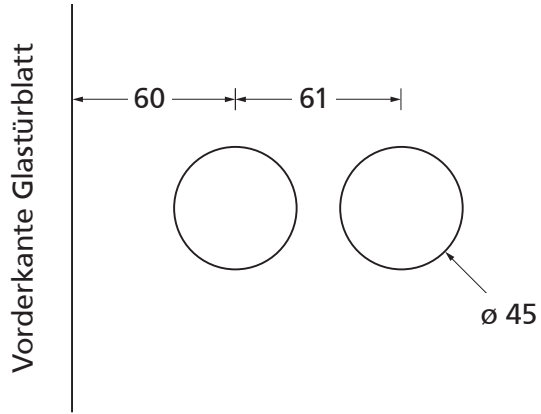
Montage

1. Glasschutzringe (1) in die vorgebohrten Löcher stecken.
2. Türband (2) auf das Glas setzen.
Auf der Gegenseite Montageplatte (3) mit den Gewindschrauben (4) ansetzen und leicht anziehen, sodass sich das Band noch justieren lässt.
3. Die beiden Bänder mit einem Winkel gerade ausrichten und mit dem Inbusschlüssel (5) festziehen.
4. Glastür einsetzen und auf Schließfunktion prüfen. Sitzt die Glastür zu stramm an der Türzarge ggf. die Türbänder lockern und korrigieren.
5. Die Klebefläche auf der Montageplatte (3) fettfrei reinigen. Anschließend die Abdeckung (6) auf die Montageplatte (3) mittels des Klebebandes an der Innenseite der Abdeckung (6) leicht aufdrücken. Dann die Haftung des Klebebandes nochmals andrücken.
6. Zierhülse (7) und Abdeckkappe (8) aufstecken.

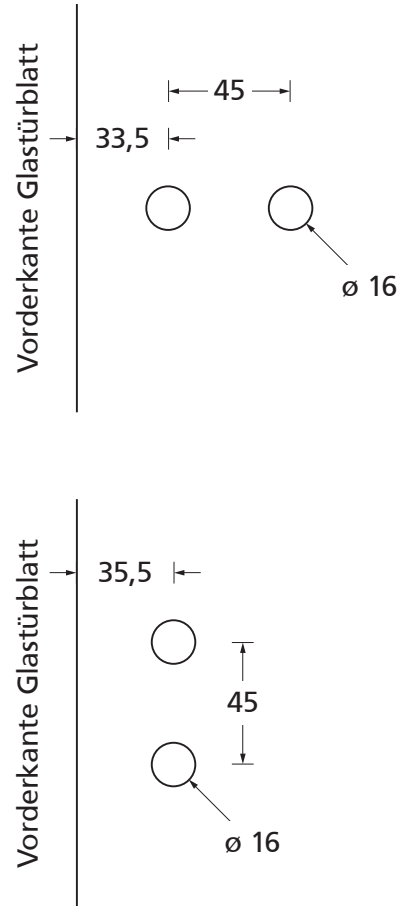


scoop Beschläge Vertriebs-GmbH
Kaltenbrunn 22
D-83413 Fridolfing
Telefon: +49 (0)8684 96967-0
Fax: +49 (0)8684 96967-29
E-Mail: info@scoop-tec.de
Home: www.scoop-tec.de

Bohrschema
Glastürschloss

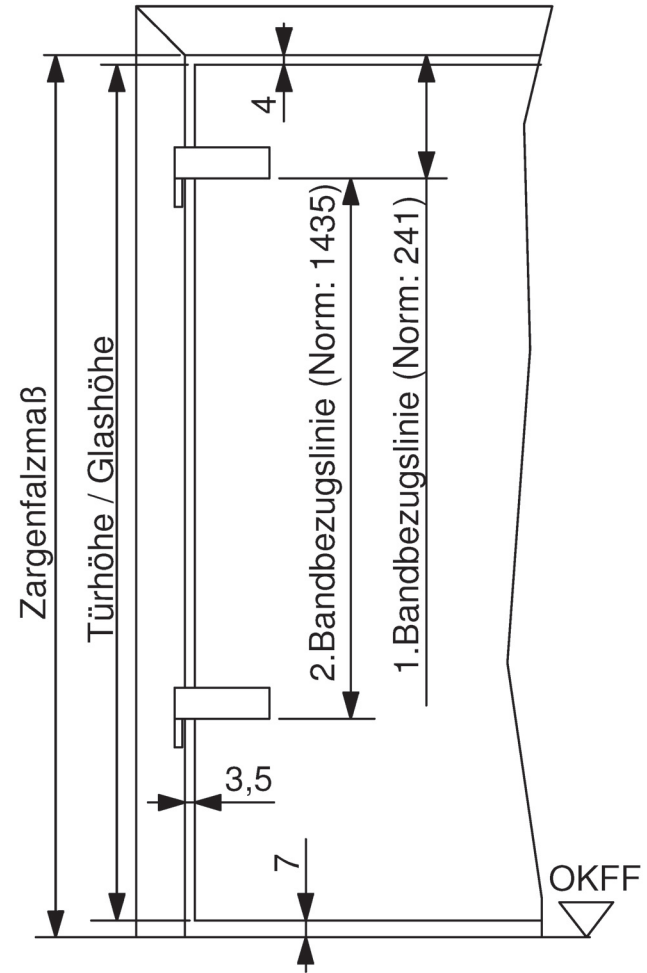


Bohrschema
2-teiliges Glastürband



Bohrschema
3-teiliges Glastürband

Einbausituation



scoop Beschläge Vertriebs-GmbH
 Kaltenbrunn 22
 D-83413 Fridolfing
 Telefon: +49 (0)8684 96967-0
 Fax: +49 (0)8684 96967-29
 E-Mail: info@scoop-tec.de
 Home: www.scoop-tec.de